

Cressi

EQUILIBRATORI
B.C.'S JACKETS



GILETS STABILISATEURS
TARIERJACKETS
CHALECOS HIDROSTÁTICOS

GEBRAUCHSANWEISUNG FÜR TARIERJACKETS MIT

Glückwünsche zu Ihrer Wahl! Dieses Produkt, es ist das Resultat der ununterbrochenen Forschung und Entwicklung, ist gemäss der strengen CRESSI-SUB Qualitätsstandards hergestellt, um Ihnen angenehme und sichere Tauchgänge zu ermöglichen.

ALLGEMEINE WARNUNG

Sie müssen von einer qualifizierten Person im Umgang mit einem Tarierjacket beim Tauchen unterwiesen worden sein, bevor Sie dieses Produkt benutzen können.

Die Benutzung dieses Produktes von nicht geschulten Personen kann ernste Verletzungen oder sogar den Tod zur Folge haben.

CRESSI-SUB empfiehlt dieses Handbuch vor dem ersten Gebrauch zu lesen.

Die aktive Tauchlizenz ist immer gefordert.

EINLEITUNG

Die Cressi-sub Jackets sind für den Gebrauch bis zu einer Tauchtiefe von 50m zertifiziert, so wie es in der CE-Norm gefordert wird und wie in vielen Test bewiesen wurde.

Das Tarierjacket spielt eine wichtige Rolle bei Tauchgängen mit Atemregler und Druckluftflaschen. Durch Inflation und Deflation von Luft in und aus dem Jacket, kann der Taucher unter Wasser das hydrostatische Gleichgewicht herstellen. Aus diesem Grund wird

das Jacket auch als BCD (Buoyancy Compensating Device) bezeichnet.

Die rapide Entwicklung von Tarierjackets brachte Generationen verschiedener Modelle hervor, bis sie letztlich dem heutigen Standard entsprachen: funktional, robust und einfach zu handhaben.

WARNUNG!

DIES IST KEINE SCHWIMMWESTE UND GARANTIIERT KEINE OHNMACHTSICHERE LAGE, DIE DEN KOPF ÜBER DER WASSEROBERFLÄCHE HÄLT.

BESTANDTEILE

Alle CRESSI-SUB Tarierjacket wurden so konstruiert, dass sie eine optimale Passform in jeder Situation gewährleisten. Die Verwendung von ausschliesslich hochwertigen Materialien und Techniken, wie z.B. das berühmte „COR-DURA 1000“ Material und die Anwendung der Hochfrequenzschweisstechnik bei den doppelten Nylonnähren, garantieren eine lange Lebensdauer.

Einige Verschweissungen sind an strategisch und funktionell wichtigen Stellen angebracht, um das Be- und Entlüften aus dem Tarierkörper zu optimieren und dadurch die bestmögliche Tarierung zu ermöglichen.

Die sehr komfortablen und funktionalen neu gestalteten Taschen können zum Verstauen von Zusatzausrüstungen, wie Kamera, etc. genutzt werden. Alle Jackets sind mit seitlichen Tarierbleitaschen ausgerüstet, die im Notfall, leicht und schnell abgeworfen werden können. Abhängig vom Tarierjacketmodell wird das

Schwerkraftsystem (nachdem Auslösen des Sicherheitsverschlusses rutscht das Blei aus der Bleiaufnahmetasche heraus) oder das C-Trim-System (Manueller Abwurf der Bleiaufnahmetaschen) genutzt. Das spezielle Design der Jackets sowie die Anordnung von D-Ringen und Taschen erlauben das Verstauen von jeglichen Ausrüstungsgegenständen, damit das Tauchen einfacher wird.

RÜCKENTRAGE

Die wichtigste Funktion der Rückentrage ist die feste Verbindung von Drucklufttauchgerät (DTG) und Tarierjacket und dann Tarierjacket und Taucher. Ein optimales Design ist hierbei die Grundvoraussetzung, um ein bestmögliches Resultat zu erzielen. Nach intensiver Forschung und vielen Tests hat CRESSI-SUB ein modernes Backpack entwickelt, das unter anderem einen vertikal verstellbaren Bauchgurt beinhaltet, den man quasi je nach Körperumfang anpassen kann.

Der neu gestaltete Tragegriff ermöglicht den einfacheren Transport des Jackets.

Mit einem zusätzlichen Flaschenbefestigungsgurt, in zwei verschiedenen Positionen zu montieren, können Sie das DTG befestigen.

INFLATOR

Er ist das Herzstück eines jeden Jackets und gewährleistet den Ausbzw. Einlaß der Tarierluft.

Er besteht aus den Komponenten Bypass, Mundstück und Auslaßventil.

Ein neugestaltetes Design macht ihn eleganter und

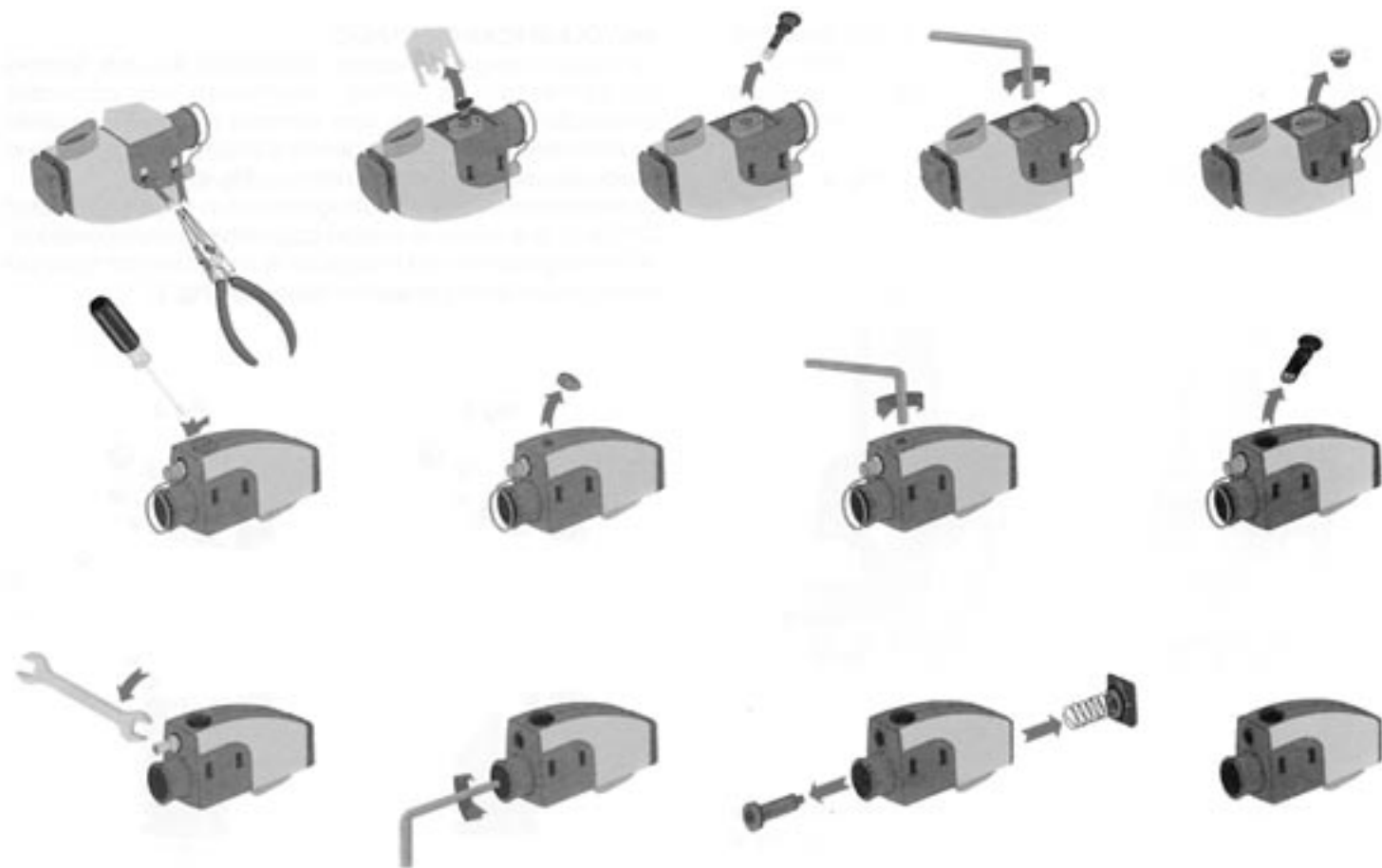
optisch paßt er sehr gut zu den übrigen Jacketkomponenten.

Eine ausführliche Beschreibung der Eigenschaften jedes Bestandteils wird unten gegeben.

BY-PASS

Er regelt den LuftEin und -Ausloß. Diese sensible mechanische Funktion wurde von den CRESSI-SUB Technikern durch den Einsatz modernster Materialien optimiert.

FÜR DURCHGEFÜHRTE WARTUNGSARBEITEN DURCH NICHT AUTORISIERTE PERSONEN ÜBERNIMMT CRESSI-SUB KEINERLEI VERANTWORTUNG. GLEICHZEITIG ERLISCHT DIE WERKSGARANTIE!



Der Lufteinloß aus dem Tauchgerät wird über den Inflatorknopf **1** (Abb. 1) geregelt.

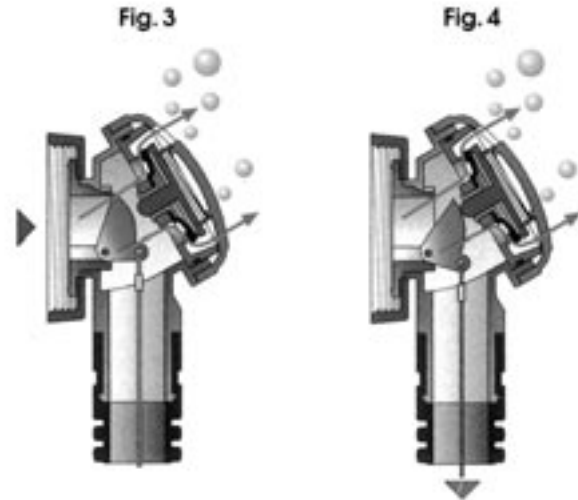
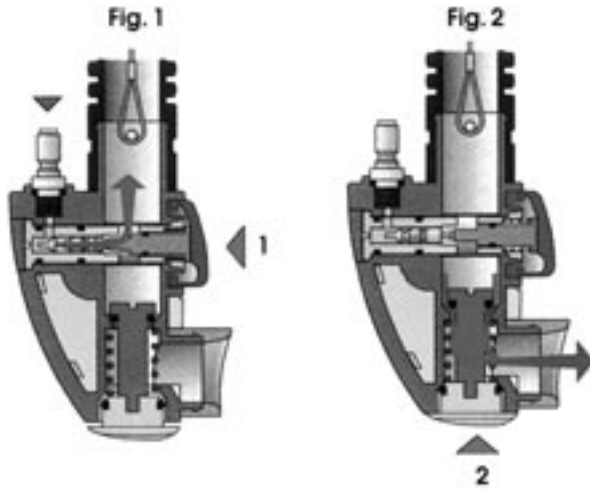
Die Tarierluft gelangt entweder über den Inflatorschlauch von der ersten Stufe oder durch einblasen von Ausatemluft über das Mundstück in den Jacketkörper. Der Luftauslaß wird über den Luftknopf **2** geregelt (Abb. 2), der sich am untern Teil des Bypass befindet.

Das Design des CRESSI-SUB Bypass wurde so gewählt, daß während des Tauchgangs jederzeit eine sichere und komfortable Handhabung möglich ist.

SCHNELLABLAßVENTIL

Der neue Schnellablaß, integriert in den CRESSI-SUB Inflator, besitzt zwei Hauptmerkmale:

1. Er garantiert die schnelle und komplette Entleerung des Jacketkörpers durch Betätigung der Zugvorrichtung, die in den Faltenschlauch integriert ist, (Abb. 4).
2. Er funktioniert als zusätzliches Überdruckventil, wodurch ein Höchstmaß an Sicherheit für alle Jacketkomponenten in Bezug auf eventuellen Überdruck im Jacketkörper gewährleistet wird, (Abb. 3).



ÜBERDRUCKVENTIL

Alle CRESSI-SUB Tarierjackets werden mit diesen Ventilen ausgerüstet, die sich im unteren und oberen Teil der rechten Rückseite der Tarierjackets befinden. Es tritt immer dann in Funktion, wenn der definierte Innendruck im Auftriebskörper überschritten wird. Andererseits kann das Ventil auch manuell geöffnet werden, was z.B. beim Abtauchen über Kopf sinnvoll ist, wenn die Tarierluft sich im unteren Teil des Auftriebskörpers befindet.

Um das untere rechte Ventil zu bedienen, ziehen Sie an der Schnur mit dem Knauf, dessen Position je nach Jackettyp entweder „hinten-rechts-unten“ oder „vorne-rechts-unten“ befindet.

Um das obere Ventil zu bedienen, ziehen Sie an der Schnur mit dem Knauf, der sich auf den vorderen rechten Schultertragegurt befindet.

GEBRAUCH VON DEM BCD - JACKETS MIT SPANNRIEMEN

Zuerst müssen Sie die Jackets am Tauchgerät befestigen, wie auf der Abbildung (**Schritte 1 und 2**). Gezeigt. Der Gurt muss hierzu richtig eingefädelt werden.

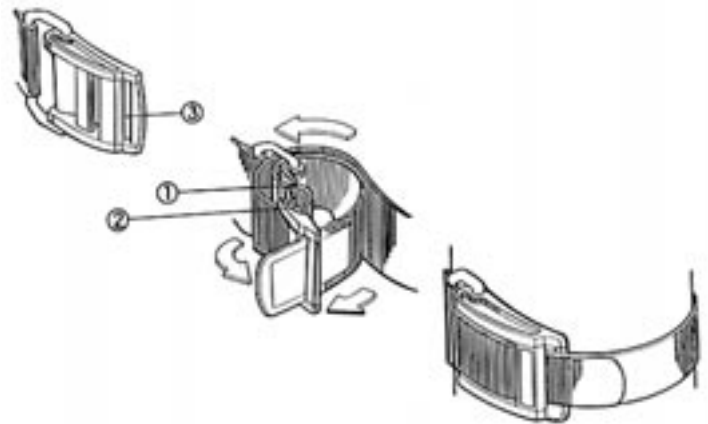
WARNUNG - DER GURT MUSS BEIM FESTZURREN IMMER NASS SEIN!

Andernfalls kann sich der Gurt, wenn er nass wird, dehnen, wodurch das Tauchgerät nicht mehr ausreichend stramm befestigt ist und aus dem Gurt herausrutschen kann.

Die korrekte Befestigung des Jackets am Tauchgerät ist sehr wichtig. Die obere Kante der Rückentrage sollte sich dabei ca. 2-4 cm unterhalb des Flaschenventils befinden, **damit der Taucher sich nicht den Kopf am Ventil oder der ersten Stufe des Atemregler stossen kann.**

Weiterhin muss der Niederdruckschlauch an den BY-PASS angeschlossen werden, der zuvor an einem Mitteldruckabgang der ersten Stufe montiert wurde. Die einwandfreie Funktion der Jackets wird mit einem Mitteldruck von 6 bis 12 bar erreicht, bei höheren Mitteldrücken besteht Gefahr für den Taucher.

Die andere Seite des Schlauches ist, zur Montage an den BY-PASS, mit einer Schnellkupplung ausgerüstet: vergewissern Sie sich das der Anschluss frei von Schmutz, Sand oder anderen Substanzen ist, bevor Sie die Schnellkupplung an den BY-PASS anschliessen.



WIE TRÄGT MAN DAS TARIERJACKET

Sie können das Tarieljacket sowohl ausserhalb, als auch im Wasser tragen.

Es ist **absolut notwendig**, die Kenntnisse zum korrekten Umgang mit Tauchflasche und dem Jacket in Form eines Tauchkurses zu erwerben.

Das Jacket ist am Körper des Tauchers mittels der Begurtung etc. befestigt. Die Hauptbefestigung ist der Cummerbund mit zusätzlichem Gurt und Freematic System. Es gewährleistet unabhängig von dem Taillenumfang einen perfekten Sitz, ohne den Brustkorb einzuengen und gleichzeitig ein bequemes Tragekomfort. Zusätzlich kann das Jacket über die beiden Schultergurte, ausgestattet mit grossen Schnellverschlüssen und Brustgurt, justiert werden. Das Tauchgerät ist mit der Rückentrage durch einen verstellbaren Spannungsgurt befestigt, so dass auch Tauchgeräte mit unterschiedlichen Durchmessern montiert werden können.

Jetzt nachdem Sie schnell die korrekte Funktion des Inflators, des Atemreglers und der Zusatzgeräte geprüft haben, sind Sie bereit zum Tauchen.

BETRIEB

Die Jacketfunktionen werden gesteuert über den Bypass, das Auslaßventil und die Überdruckventile. Am Beginn eines Tauchgangs muß der Luftauslaß durch Zug am Faltschlauch betätigt werden, wodurch die Tarieluft aus dem Jacket entweicht (**Abb. A**). Beim Abtauchen über Kopf muß das untere Überdruckventil betätigt werden. Abhängig vom Wasserdruck kann der

Taucher dann während des Tauchgangs jederzeit tariieren, d.h. das hydrostatische Gleichgewicht herstellen. Hierzu muß lediglich der Bypass entsprechend betätigt werden. Beim Abtauchen muß Luft in das Jacket gegeben werden, beim Auftauchen muß diese dosiert wieder abgelassen werden. Die Tariearbeit ist im wesentlichen abhängig von der Tauchtiefe, Auf/Abtrieb des Tauchgerätes durch veränderten Flaschendruck, Luftverbrauch etc..



Fig. A

WARNUNG: EIN ZU SCHNELLER AUFSTIEG IST FÜR DEN TAUCHER EXTREM GEFÄHRLICH. VERMEIDEN SIE EIN ZU STARKES AUFBLASEN DES JACKETS. TAUCHEN SIE IMMER MIT EINER NEUTRALEN TARIERUNG AUF!

GEBRAUCH DER AUSRÜSTUNG UND RISIKEN

Vor dem Gebrauch von Tauchartikeln müssen Sie unbedingt einen Tauchschein erwerben. Sie müssen trainiert und in guter körperlicher Verfassung sein. Vor jedem Tauchgang muss sichergestellt sein, dass die Rahmenbedingungen des Tauchgangs sowie die psychophysischen Zustände jedes einzelnen Tauchers in Ordnung sind. Sollte auch nur die geringsten Zweifel in irgend einer Art und Weise auftauchen, ist der geplante Tauchgang nicht durchzuführen.

Schlechte Rahmenbedingungen sind z.B. Seegang; Strömung; niedrige Wassertemperatur oder schlechte Sichtverhältnisse. Ein schlechter Gesundheitszustand eines Tauchers ist z.B. emotionale oder physikalische Stresssituationen, mangelnde Fitness oder Müdigkeit.

Die Materialien und das Design der CRESSI-SUB Ausrüstung garantieren den sicheren Gebrauch.

PFLEGE

Nach jedem Gebrauch sind folgende Punkte zu beachten:

- Trennen Sie das Jacket vom Tauchgerät und spülen Sie das Jacket über die Auslassventile von Innen und Aussen mit Süßwasser.
- Abfluss des Restwassers über die linke Jacketseite und dann mit geöffneten Ventilen trocknen lassen

- Nachdem es komplett getrocknet ist, verschliessen Sie alle Ventile und belüften Sie es ein wenig (benutzen Sie den BY-PASS) und lagern es kühl und trocken.

Wenn die Ausrüstung für eine längere Zeit nicht benutzt wird, so schmieren Sie den Schlauchanschluss und den Stelling mit Siliconfett ein; der Faltenschlauch kann mit Talkum geschmeidig gehalten werden.

Die CRESSI-SUB Jacken sind in Übereinstimmung mit der EN 250 – EN 1809 Standards hergestellt sowie geprüft, und tragen die CE-Sicherheit-Bescheinigung (CE 0474).

Ein EINNÄHER, der die folgenden Informationen trägt, ist unter der seitlichen oder hinteren Tasche genäht:

WARNUNG!

DIES IST KEINE SCHWIMMWESTE UND GARANTIERT KEINE OHNMACHTSICHERE LAGE, DIE DEN KOPF ÜBER DER WASSEROBERFLÄCHE HÄLT.

- Um dieses Jacket zu benutzen, bedarf es einer aktiven Tauchlizenz, die von einem zugelassenem Tauchlehrer erteilt wurde.
- Im Notfall, kann das Auftriebsvolumen an der Oberfläche möglicherweise nicht von allen Benutzern in jeder Situation zur Verfügung gestellt werden.
- Vor dem Gebrauch, ist zu prüfen ob die sinngemässe Funktionen des Jackets in Ordnung sind, der gute Zustand gegeben ist, ob keine Löcher oder sonstige Beschädigungen zu erkennen sind.
- Befolgen Sie alle Anweisungen aus dem Handbuch
- Inhalieren Sie keine Gase aus dem Auftriebskörper
- Entfernen Sie sich nicht von dem Jacket

Modell: _____ Herstellung Jahr: _____

Tabellarische Darstellung der Auftriebskräfte (gemessen in Newton) für jede Jacketgrösse.

Pictogramm, welches die max. Behälterkapazität in den Litern zeigt.



GEBRAUCHSANWEISUNG FÜR TARIERJACKETS MIT FLIGHT CONTROL SYSTEM (FCS)

Glückwünsche zu Ihrer Wahl! Dieses Produkt, es ist das Resultat der ununterbrochenen Forschung und Entwicklung, ist gemäss der strengen CRESSI-SUB Qualitätsstandards hergestellt, um Ihnen angenehme und sichere Tauchgänge zu ermöglichen.

ALLGEMEINE WARNUNG

Sie müssen von einer qualifizierten Person im Umgang mit einem Tarierjacket beim Tauchen unterwiesen worden sein, bevor Sie dieses Produkt benutzen können.

Die Benutzung dieses Produktes von nicht geschulten Personen kann ernste Verletzungen oder sogar den Tod zur Folge haben.

CRESSI-SUB empfiehlt dieses Handbuch vor dem ersten Gebrauch zu lesen.

Die aktive Tauchlizenz ist immer gefordert.

EINLEITUNG

Die Cressi-sub Jackets sind für den Gebrauch bis zu einer Tauchtiefe von 50m zertifiziert, so wie es in der CE-Norm gefordert wird und wie in vielen Test bewiesen wurde.

Das Tarierjacket spielt eine wichtige Rolle bei Tauchgängen mit Atemregler und Druckluftflaschen. Durch Inflation und Deflation von Luft in und aus dem Jacket, kann der Taucher unter Wasser das hydrostati-

sche Gleichgewicht herstellen. Aus diesem Grund wird das Jacket auch als BCD (Buoyancy Compensating Device) bezeichnet.

Die rapide Entwicklung von Tarierjackets brachte Generationen verschiedener Modelle hervor, bis sie letztlich dem heutigen Standard entsprachen: funktional, robust und einfach zu handhaben.

WARNUNG!

DIES IST KEINE SCHWIMMWESTE UND GARANTIERT KEINE OHNMACHTSICHERE LAGE, DIE DEN KOPF ÜBER DER WASSEROBERFLÄCHE HÄLT.

BESTANDTEILE

Alle CRESSI-SUB Tarierjacket wurden so konstruiert, dass sie eine optimale Passform in jeder Situation gewährleisten. Die Verwendung von ausschliesslich hochwertigen Materialien und Techniken, wie z.B. das berühmte „COR-DURA 1000“ Material und die Anwendung der Hochfrequenzschweisstechnik bei den doppelten Nylonnähten, garantieren eine lange Lebensdauer.

Einige Verschweissungen sind an strategisch und funktionell wichtigen Stellen angebracht, um das Be- und Entlüften aus dem Tarierkörper zu optimieren und dadurch die bestmögliche Tarierung zu ermöglichen.

Die sehr komfortablen und funktionalen neu gestalteten Taschen können zum Verstauen von Zusatzausrüstungen, wie Kamera, etc. genutzt werden. Alle Jackets sind mit seitlichen Tarierbleitaschen ausgerüstet, die im Notfall, leicht und schnell abgeworfen wer-

den können. Abhängig vom Tariertjacketmodell wird das Schwerkraftssystem (nachdem Auslösen des Sicherheitsverschlusses rutscht das Blei aus der Bleiaufnahmetasche heraus) oder das C-Trim-System (Manueller Abwurf der Bleiaufnahmetaschen) genutzt. Das spezielle Design der Jackets sowie die Anordnung von D-Ringen und Taschen erlauben das Verstauen von jeglichen Ausrüstungsgegenständen, damit das Tauchen einfacher wird.

RÜCKENTRAGE

Die wichtigste Funktion der Rückentrage ist die feste Verbindung von Drucklufttauchgerät (DTG) und Tariertjacket und dann Tariertjacket und Taucher. Ein optimales Design ist hierbei die Grundvoraussetzung, um ein bestmögliches Resultat zu erzielen. Nach intensiver Forschung und vielen Tests hat CRESSI-SUB ein modernes Backpack entwickelt, das unter anderem einen vertikal verstellbaren Bauchgurt beinhaltet, den man quasi je nach Körperumfang anpassen kann.

Der neu gestaltete Tragegriff ermöglicht den einfacheren Transport des Jackets.

Mit einem zusätzlichen Flaschenbefestigungsgurt, in zwei verschiedenen Positionen zu montieren, können Sie das DTG befestigen.

FLIGHT CONTROL SYSTEM - INFLATOR

Seine wichtigste Funktion ist bekanntlich das Be- und Entlüften der Tariereinheit, aber unterschiedlich zu dem traditionellen Inflator mit Schlauch, besteht das moderne Flight Control System aus zwei neuen Elementen (BY-

PASS und Auslassventil) und liefert die folgenden grossen Vorteile:

- Eine fest fixierte Position des BY-PASS, so das er immer sichtbar und die Bedienung mit der Hand (selbst mit dicken Handschuhen) jederzeit in allen Tauchpositionen leicht durchzuführen ist.
- Die Ein- und Auslasssteuerung wird über zwei vollkommen unterschiedliche, mechanische Systeme, zur Erhöhung der Sicherheit, bedient.
- Der BY-PASS ist zu einem ergonomische Handgriff geformt, für die Bedienung des Auslassknaufs und des Einlassknopfes bewegen Sie nur Ihre Finger, ohne die Hand vom BY-PASS zu nehmen.

Eine ausführliche Beschreibung der Eigenschaften jedes Bestandteils wird unten gegeben.

BY-PASS

Seine Funktion ist die Be- und Entlüftung des Jackets zu steuern.

Er ist links unten, seitlich am Jacket angebracht. Durch die spezielle Form der Jackettaschen werden die Handbewegungen, zur Bedienung des BY-PASS, nicht behindert.

Am BY-PASS befindet sich die Schnellkupplung für den Niederdruckschlauch, der von der ersten Stufe kommt.

Die Jacketblase wird befüllt, indem der **Einlassdruckknopf (Abb.1) betätigt wird.**

Die Jacketblase wird entlüftet, indem man **den Schieber (Abb. 2) nach vorn drückt.** Indem der

Schieber ein wenig vor geschoben wird, gelangt nur eine geringe Luftmenge aus dem Jacket. Zur Schnellentlüftung drückt man den Schieber bis zu seinem Endanschlag.



Abb. 1

Einlassdruckknopf

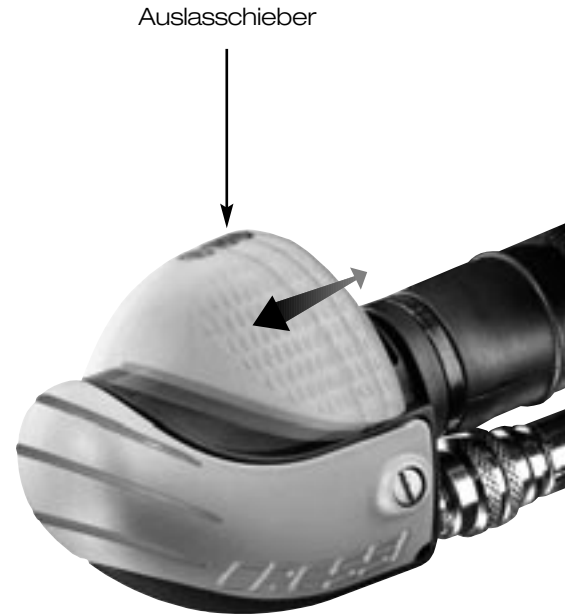


Abb. 2

Die folgenden Abbildungen zeigen Schritte der Wartungsarbeit, die aus Sicherheitsgründen nur ausschließlich geschulten und von CRESSI-SUB autorisierten Technikern vorbehalten bleibt.

**FÜR DURCHFÜHRTE WARTUNGSARBEITEN
DURCH NICHT AUTORISIERTE PERSONEN
ÜBERNIMMT CRESSI-SUB KEINERLEI VERANT-
WORTUNG. GLEICHZEITIG ERLISCHT DIE
WERKSGARANTIE!**



Abb. 3



Abb. 4



Abb. 5



Abb. 6



Abb. 8



Abb. 7



Abb. 9

Die folgenden Abbildungen zeigen die Einstellung der Auslasssteuerung. Die Durchführung dieser Arbeit ist ausschliesslich Personen gestattet, die dafür von CRESSI-SUB autorisiert wurden.

CRESSI-SUB ÜBERNIMMT KEINERLEI VERANTWORTUNG FÜR ARBEITEN, AN DER AUSLASSSTEUERUNG, DIE VON NICHTAUTORISIERTEN PERSONEN DURCHGEFÜHRT WURDE

1. Plazieren Sie das Jacket, wie in Abb. 10 gezeigt, auf einen flachen Arbeitsplatz. (Die Gurte und alle Schnellverschlüsse sind geschlossen)
2. Halten Sie den Auslassschieber am Endanschlag, um mittels eines 5 mm Innensechskantschlüssel die Einstellung, wie in Abb. 11 gezeigt, durchzuführen.
3. Die Justierung ist korrekt, wenn sich der Nocken **a** (Abb. 12) in einem Abstand **R** von ca. 3 mm zur Buchse **b** (Abb. 12) und gleichzeitig der Schieber der Auslasssteuerung in seiner Endanschlagposition befindet, wie in Abb. 11 gezeigt.
4. Schliesslich fixieren Sie mit der Kontermutter die Einstellung, indem die Auslassspindel mit dem Innensechskantschlüssel in Position gehalten wird, während mit dem 13 mm Steckschlüssel (*geliefert von CRESSI-SUB*) die Kontermutter angezogen wird, wie in Abb. 13 gezeigt.



Abb. 10

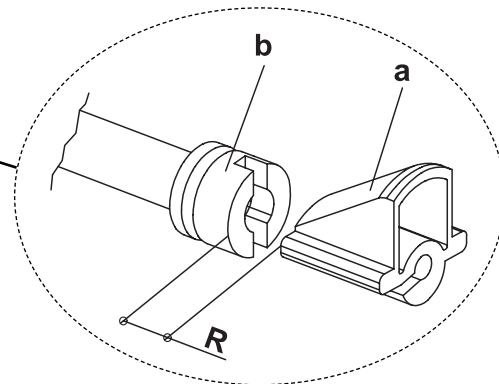


Abb. 12



Abb. 11



Abb. 13

SCHNELLABLASSVENTIL

Dieses neue Auslassventil erlaubt grössere Durchsätze als herkömmliche, traditionelle Inflatoren. Seine Primärfunktion ist, schrittweise oder schlagartig die Tarierluft aus dem Auftriebskörper entweichen zu lassen: tatsächlich wird das Ventil, ausgestattet mit einer Hilfsvorrichtung, durch ein Kabel, direkt mit dem Schieber der Auslasssteuerung verbunden, angesteuert. Seine Sekundärfunktion ist die eines zusätzlichen Überdruckventils, welches ein Überschreiten des zulässigen Innendrucks verhindert, indem es automatisch den Überdruck frei gibt.

Die folgenden Abbildungen zeigen den O-Ring Einbau der Auslasssteuerung. Die Durchführung dieser Arbeit ist ausschliesslich Personen gestattet, die dafür von CRESSI-SUB autorisiert wurden.

CRESSI-SUB ÜBERNIMMT KEINERLEI VERANTWORTUNG FÜR ARBEITEN, AN DEM FLIGHT CONTROL SYSTEM, DIE VON NICHTAUTORISIERTEN PERSONEN DURCHGEFÜHRT WURDE



ORALBELÜFTUNGSSCHLAUCH

Dies ist ein Silikonschlauch, das mit einem Rückschlagventil ausgerüstet ist und sich in der rechten Tasche des Jackets befindet.

ÜBERDRUCKVENTIL

Alle CRESSI-SUB Tarierjackets werden mit diesen Ventilen ausgerüstet, die sich im unteren und oberen Teil der rechten Rückseite der Tarierjackets befinden. Es tritt immer dann in Funktion, wenn der definierte Innendruck im Auftriebskörper überschritten wird. Andererseits kann das Ventil auch manuell geöffnet werden, was z.B. beim Abtauchen über Kopf sinnvoll ist, wenn die Tarierluft sich im unteren Teil des Auftriebskörpers befindet.

Um das untere rechte Ventil zu bedienen, ziehen Sie an der Schnur mit dem Knauf, dessen Position je nach Jackettyp entweder „hinten-rechts-unten“ oder „vorne-rechts-unten“ befindet.

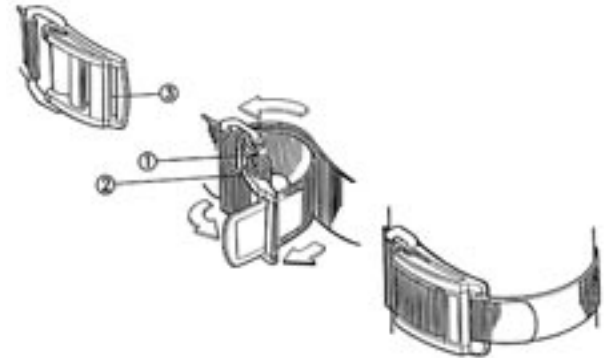
Um das obere Ventil zu bedienen, ziehen Sie an der Schnur mit dem Knauf, der sich auf den vorderen rechten Schultertragegurt befindet.

GEBRAUCH VON DEM BCD - JACKETS MIT SPANNRIEMEN

Zuerst müssen Sie die Jackets am Tauchgerät befestigen, wie auf der Abbildung (**Schritte 1 und 2**).

Gezeigt. Der Gurt muss hierzu richtig eingefädelt werden.

WARNUNG - DER GURT MUSS BEIM FESTZUREN IMMER NASS SEIN!



Andernfalls kann sich der Gurt, wenn er nass wird, dehnen, wodurch das Tauchgerät nicht mehr ausreichend stramm befestigt ist und aus dem Gurt herausrutschen kann.

Die korrekte Befestigung des Jackets am Tauchgerät ist sehr wichtig. Die obere Kante der Rücken- und Brusttrage sollte sich dabei ca. 2-4 cm unterhalb des Flaschenventils befinden, **damit der Taucher sich nicht den Kopf am Ventil oder der ersten Stufe des Atemregler stossen kann.**

Weiterhin muss der Niederdruckschlauch an den BY-PASS angeschlossen werden, der zuvor an einem Mitteldruckabgang der ersten Stufe montiert wurde. Die einwandfreie Funktion der Jackets wird mit einem Mitteldruck von 6 bis 12 bar erreicht, bei höheren Mitteldrücken besteht Gefahr für den Taucher.

Die andere Seite des Schlauches ist, zur Montage an den BY-PASS, mit einer Schnellkupplung ausgerüstet: vergewissern Sie sich, dass der Anschluss frei von Schmutz, Sand oder anderen Substanzen ist, bevor Sie die Schnellkupplung an den BY-PASS anschließen.

WIE TRÄGT MAN DAS TARIERJACKET

Sie können das Tarierrjacket sowohl ausserhalb, als auch im Wasser tragen.

Es ist **absolut notwendig**, die Kenntnisse zum korrekten Umgang mit Tauchflasche und dem Jacket in Form eines Tauchkurses zu erwerben.

Das Jacket ist am Körper des Tauchers mittels der Begurtung etc. befestigt. Die Hauptbefestigung ist der Gummiband mit zusätzlichem Gurt und Freematic System. Es gewährleistet unabhängig von dem Taillenumfang einen perfekten Sitz, ohne den Brustkorb einzuengen und gleichzeitig ein bequemes Tragekomfort. Zusätzlich kann das Jacket über die beiden Schultergurte, ausgestattet mit grossen Schnellverschlüssen und Brustgurt, justiert werden. Das Tauchgerät ist mit der Rückentrage durch einen verstellbaren Spannungsgurt befestigt, so dass auch Tauchgeräte mit unterschiedlichen Durchmesser montiert werden können.

Jetzt nachdem Sie schnell die korrekte Funktion des Inflators, des Atemreglers und der Zusatzgeräte geprüft haben, sind Sie bereit zum Tauchen.

Vor jedem Tauchgang ist die einwandfreie Funktion des BY-PASS zu kontrollieren. Es ist die Einlassfunktion durch drücken des Einlassknopfes zu prüfen und insbesondere der Ablasschieber indem er vorgeschoben wird.

BETRIEB

Das Jacket wird mittels dem BY-PASS, das Auslassventil und die Überdruckventile gesteuert. Zu Beginn eines

Tauchgangs muss das aufgeblasene Jacket entlüftet werden. Entweder schieben Sie den Auslasschieber nach vorn, damit das FCS-Auslassventil öffnet oder Sie betätigen eines der Überdruckventile.

Wie schon gesagt: Sie können das Jacket graduell entleeren, indem der Schieber minimal vorgeschoben wird oder der Schieber wird bis zum Endanschlag geschoben mit dem Ziel der Schnellentleerung (Abb. 14). Jetzt können Sie Abtauchen. Mit zunehmender Tiefe erhöht sich der Druck, der auf Sie einwirkt, proportional. Durch betätigen des Einlassventils können Sie die Abstiegs geschwindigkeit reduzieren und sich auf Ihre Tauchtiefe tariieren (Abb. 14).

Während des Tauchens können Sie die Tariierung, in Übereinstimmung mit der Tiefe und das leichter werden- de Tauchgerät, bedingt durch den Luftverbrauch, ausgleichen. Um zu steigen müssen Sie das Jacket aufblasen, damit ein leicht positiver Auftrieb entsteht. In diesem Fall müssen die Aufstiegs geschwindigkeit, in Übereinstimmung mit den gültigen Sicherheitsbestimmungen, durch betätigen der Auslasssteuerung kontrollieren, um einen zu schnellen Aufstieg zu vermeiden.

WARNUNG: EIN ZU SCHNELLER AUFSTIEG IST FÜR DEN TAUCHER EXTREM GEFÄHRLICH. VERMEIDEN SIE EIN ZU STARKES AUFBLASEN DES JACKETS. TAUCHEN SIE IMMER MIT EINER NEUTRALEN TARIERUNG AUF!

Durch Abtrennen des Mitteldruckschlauches an der Schnellkupplung kann ein automatisches belüften des Tariierkörpers wirkungsvoll unterbrochen werden (Abb. 15).

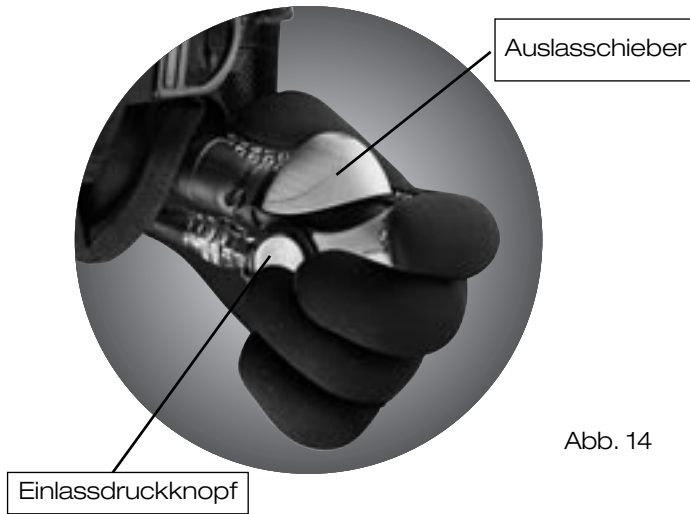


Abb. 14



Abb. 15

WICHTIG:

Die Ablassgeschwindigkeit ist immer grösser als die Einlassgeschwindigkeit: infolgedessen könnten Sie im Notfall, unkontrolliertes Belüften (wie oben beschrieben), den Mitteldruckschlauch angeschlossen lassen und nur durch das **betätigen eines der drei Auslassventile** austauschen, d.h. geschwindigkeitskontrolliert zur Wasseroberfläche tauchen.

Über den Oralbelüftungsschlauch, der sich in der rechten Tasche befindet, kann der Tarierkörper aufgeblasen werden (Abb. 16).



Abb. 16

GEBRAUCH DER AUSRÜSTUNG UND RISIKEN

Vor dem Gebrauch von Tauchartikeln müssen Sie unbedingt einen Tauchschein erwerben. Sie müssen trainiert und in guter körperlicher Verfassung sein. Vor jedem Tauchgang muss sichergestellt sein, dass die Rahmenbedingungen des Tauchgangs sowie die psychophysischen Zustände jedes einzelnen Tauchers in Ordnung sind. Sollte auch nur die geringsten Zweifel in irgend einer Art und Weise auftauchen, ist der geplante Tauchgang nicht durchzuführen.

Schlechte Rahmenbedingungen sind z.B. Seegang; Strömung; niedrige Wassertemperatur oder schlechte Sichtverhältnisse. Ein schlechter Gesundheitszustand eines Tauchers ist z.B. emotionale oder physikalische Stresssituationen, mangelnde Fitness oder Müdigkeit.

Die Materialien und das Design der CRESSI-SUB Ausrüstung garantieren den sicheren Gebrauch.

PFLEGE

Nach jedem Gebrauch sind folgende Punkte zu beachten:

- Trennen Sie das Jacket vom Tauchgerät und spülen Sie das Jacket über die Auslassventile von Innen und Aussen mit Süßwasser.
- Abfluss des Restwassers über die linke Jacketseite und dann mit geöffneten Ventilen trocknen lassen
- Nachdem es komplett getrocknet ist, verschliessen Sie alle Ventile und belüften Sie es ein wenig (benutzen Sie den Oralschlauch) und lagern es kühl und trocken.

Wenn die Ausrüstung für eine längere Zeit nicht benutzt wird, so schmieren Sie den Schlauchanschluss und den Stelling mit Siliconfett ein.

Die CRESSI-SUB Jacken sind in Übereinstimmung mit der EN 250 – EN 1809 Standards hergestellt sowie geprüft, und tragen die CE-Sicherheit-Bescheinigung (CE 0474).

Ein EINNÄHER, der die folgenden Informationen trägt, ist unter der seitlichen oder hinteren Tasche genäht:

WARNUNG!

DIES IST KEINE SCHWIMMWESTE UND GARANTIERT KEINE OHNMACHTSICHERE LAGE, DIE DEN KOPF ÜBER DER WASSEROBERFLÄCHE HÄLT.

- Um dieses Jacket zu benutzen, bedarf es einer aktiven Tauchlizenz, die von einem zugelassenem Tauchlehrer erteilt wurde.
- Im Notfall, kann das Auftriebsvolumen an der Oberfläche möglicherweise nicht von allen Benutzern in jeder Situation zur Verfügung gestellt werden.
- Vor dem Gebrauch, ist zu prüfen ob die sinngemässe Funktionen des Jackets in Ordnung sind, der gute Zustand gegeben ist, ob keine Löcher oder sonstige Beschädigungen zu erkennen sind.
- Befolgen Sie alle Anweisungen aus dem Handbuch
- Inhalieren Sie keine Gase aus dem Auftriebskörper
- Entfernen Sie sich nicht von dem Jacket

Modell: _____ Herstellung Jahr: _____

Tabellarische Darstellung der Auftriebskräfte (gemessen in Newton) für jede Jacketgrösse.

Pictogramm, welches die max. Behälterkapazität in den Litern zeigt.



POS.	Codice / Code	POS.	Codice / Code
10K	IZ 750033	53K (XS)	IZ 760048
14	IZ 750069	53K (S)	IZ 760047
21	IZ 750085	53K (M)	IZ 760046
23K	IZ 750036	53K (L)	IZ 760045
24	IZ 750089	53K (XL)	IZ 760044
25	IZ 750090	54K (XS)	IZ 760043
26	IZ 750091	54K (S)	IZ 760042
27	IZ 750092	54K (M)	IZ 760041
28	IZ 750099	54K (L)	IZ 760040
29K	IZ 750037	54K (XL)	IZ 760039
30K	IZ 750038	55K	IZ 760038
31K	IZ 750039	56	IZ 760092
33	IZ 750012	57	IZ 760091
34	IZ 750011	58K	IZ 760037
35	IZ 760019	59K	IZ 760036
36	IZ 750013	60	IZ 760061
38K	IZ 750042	61K	IZ 760035
43	IZ 760026	62K	IZ 760034
45K	IZ 760024	63K	IZ 760033
46K	IZ 760023	64K	IZ 760032
47	IZ 760020	66K	IZ 760031
48K Set OR	IZ 760052	67K	IZ 760030
49K	IZ 760051	68K	IZ 760029
50	IZ 760099	69K	IZ 760028
51K	IZ 760050	70K	IZ 760027
52K	IZ 760049	71	IZ 760018

